

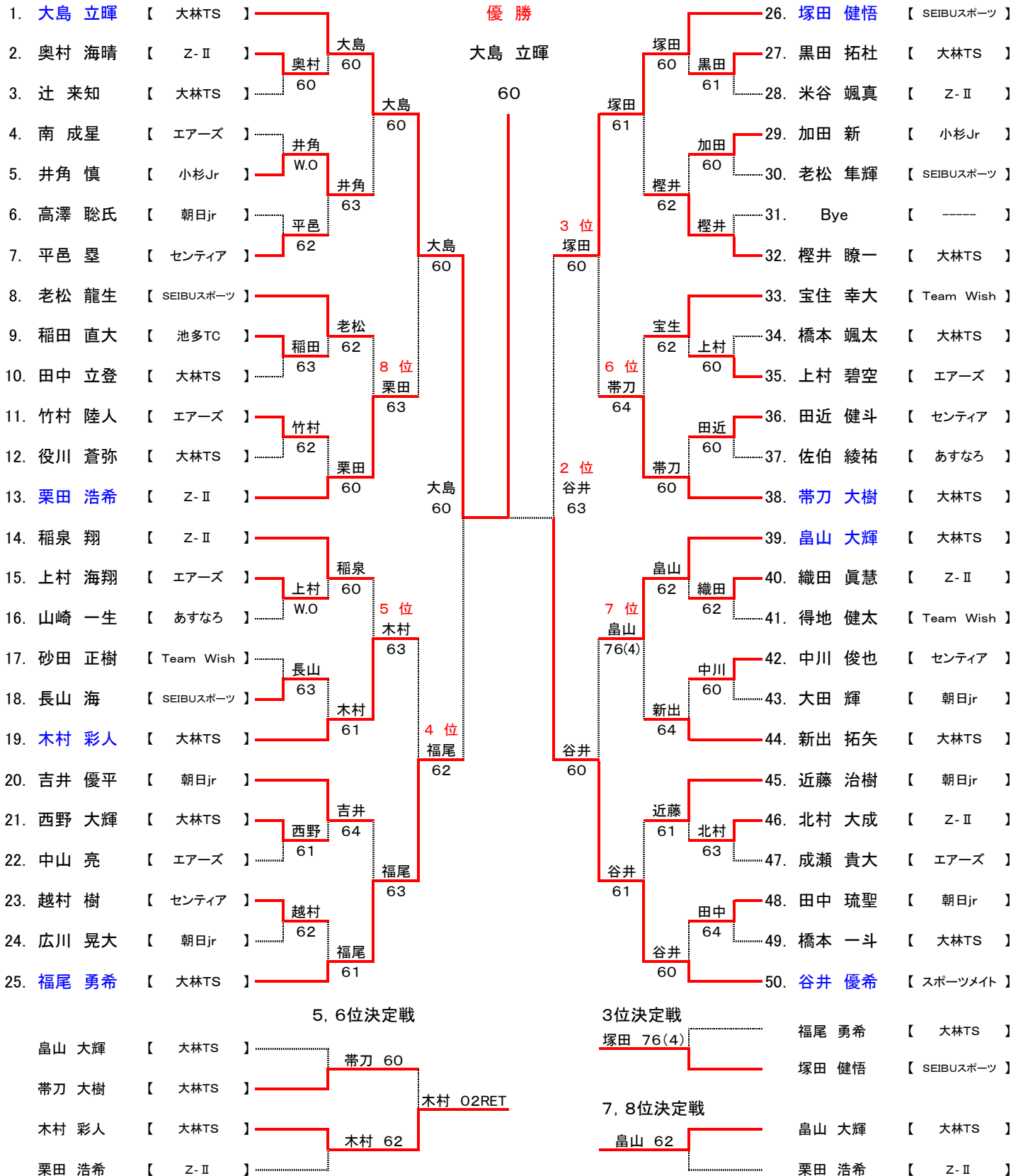
平成22年度

富山県春季ジュニアテニス選手権大会

(兼 北信越ジュニアテニス選手権大会 富山県予選)

- ◎ 期 日：平成22年4月29日(祝)
- ◎ 会 場：岩瀬スポーツ公園テニスコート
- ◎ 受 付：全員 8:30~8:45までに受付終了のこと
- ◎ 参 加 料：1600円 (日本テニス協会ワンコイン対象大会)
- ◎ 北 信 越 代 表：北信越ジュニアテニス選手権大会 7月21日~25日 石川県 (成績上位者6名が参加できる)
- ☆ ダブルスのエントリーは4月29日会場にて受付...ペアのどちらか又はどちらともがシングルスでベスト16に進出した選手が出場できる。

【 12才以下男子シングルス 】



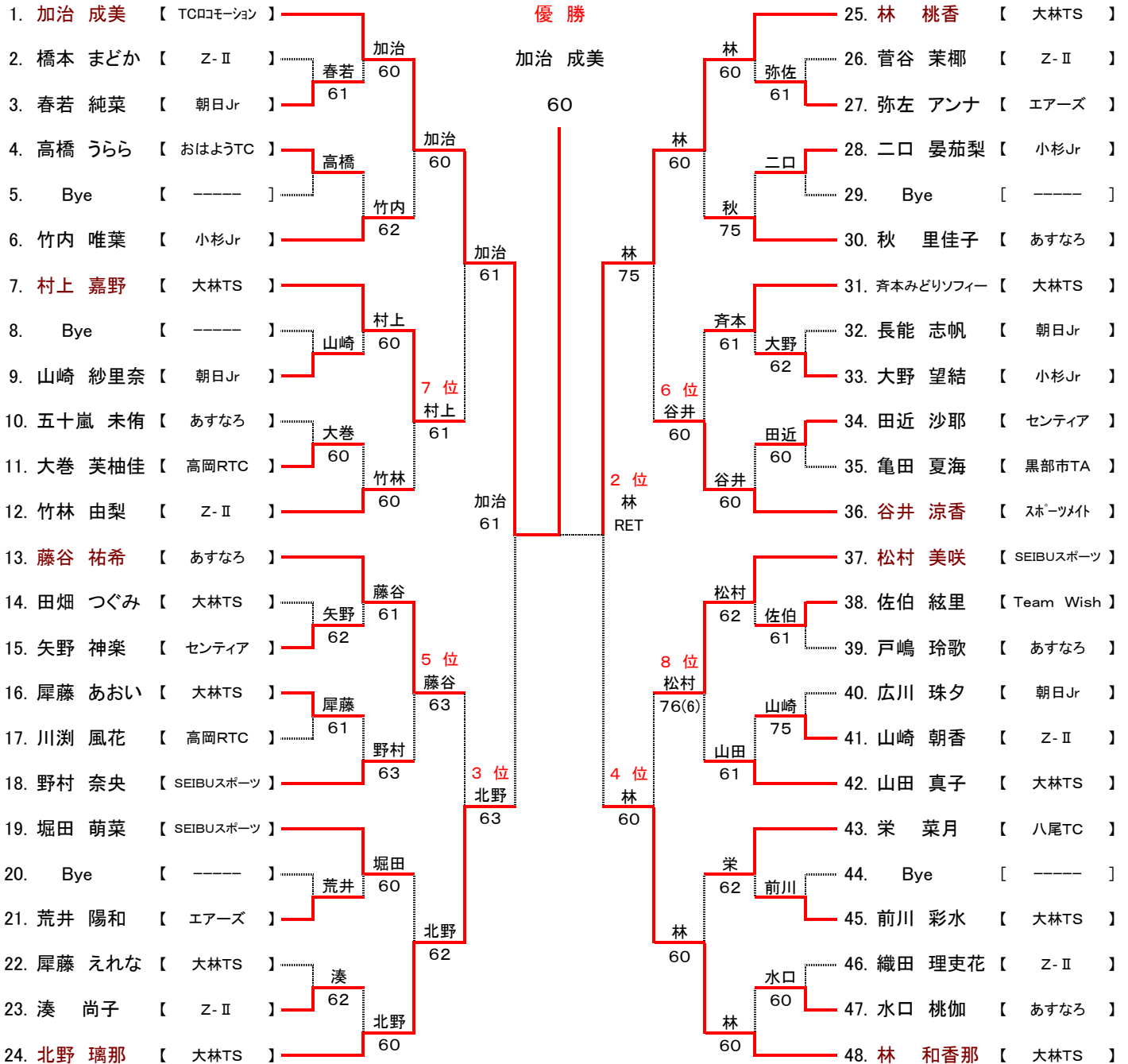
平成22年度

富山県春季ジュニアテニス選手権大会

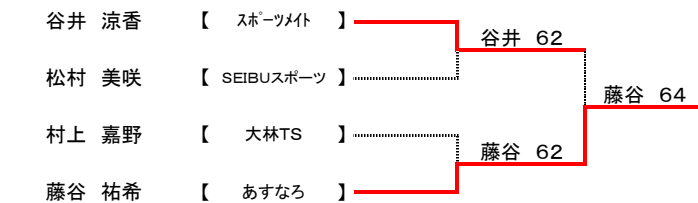
(兼 北信越ジュニアテニス選手権大会 富山県予選)

- ◎ 期 日 : 平成22年4月29日(祝)
- ◎ 会 場 : 岩瀬スポーツ公園テニスコート
- ◎ 受 付 : 全員 8:30~8:45までに受付終了のこと
- ◎ 参 加 料 : 1600円 (日本テニス協会ワンコイン対象大会)
- ◎ 北 信 越 代 表 : 北信越ジュニアテニス選手権大会 7月21日~25日 石川県 (成績上位者6名が参加できる)
- ☆ ダブルスのエントリーは4月29日会場にて受付...ペアのどちらか又はどちらともがシングルスでベスト16に進出した選手が出場できる。

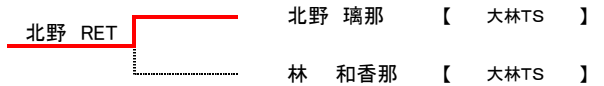
【 12才以下女子シングルス 】



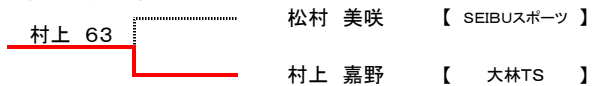
5, 6位決定戦



3位決定戦



7, 8位決定戦



平成22年度

富山県春季ジュニアテニス選手権大会

(兼 北信越ジュニアテニス選手権大会 富山県予選)

◎ 期 日：平成22年4月29日(祝)

◎ 使用球：ダンロップフォート

◎ 会 場：岩瀬スポーツ公園テニスコート

◎ 試合方法：1セットマッチ(6-6後、タイブレーク)

◎ 受 付：全員 8:30~8:45までに受付終了のこと

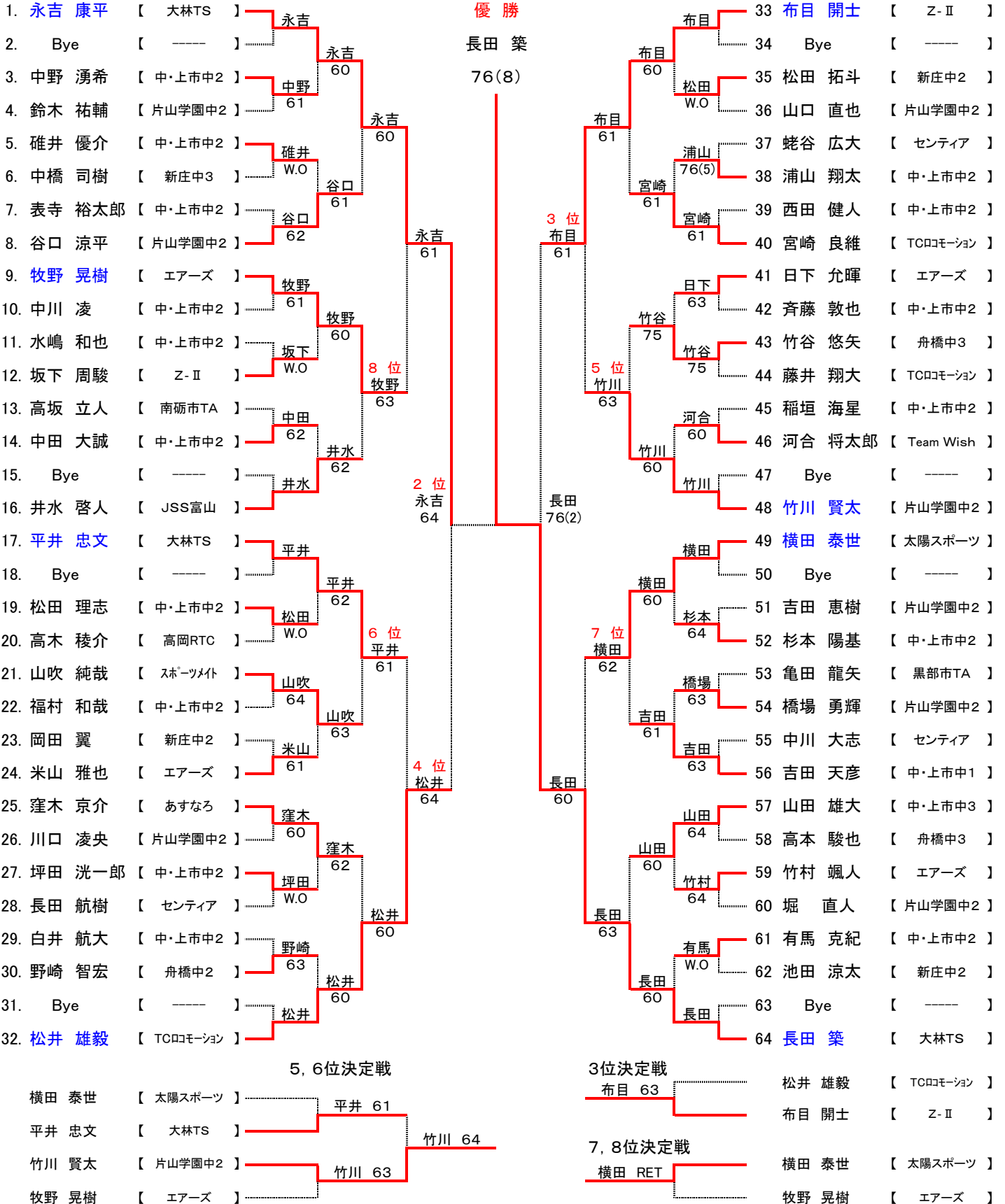
◎ 審 判：選手によるSCU

◎ 参 加 料：1600円(日本テニス協会ワンコイン対象大会)

◎ 北信越代表：北信越ジュニアテニス選手権大会 7月21日~25日 石川県(成績上位者6名が参加できる)

☆ ダブルスのエントリーは4月29日会場にて受付...ペアのどちらか又はどちらともがシングルスでベスト16に進出した選手が出場できる。

【 14才以下男子シングルス 】



平成22年度

富山県春季ジュニアテニス選手権大会

(兼 北信越ジュニアテニス選手権大会 富山県予選)

- ◎ 期 日：平成22年4月29日(祝)
- ◎ 使用球：ダンロップフォート
- ◎ 会場：岩瀬スポーツ公園テニスコート
- ◎ 試合方法：1セットマッチ(6-6後、タイブレーク)
- ◎ 受付：全員 8:30~8:45までに受付終了のこと
- ◎ 審判：選手によるSCU
- ◎ 参加料：1600円 (日本テニス協会ワンコイン対象大会)
- ◎ 北信越代表：北信越ジュニアテニス選手権大会 7月21日~25日 石川県 (成績上位者6名が参加できる)
- ☆ ダブルスのエントリーは4月29日会場にて受付...ペアのどちらか又はどちらともがシングルスでベスト16に進出した選手が出場できる。

【 14才以下女子シングルス 】

