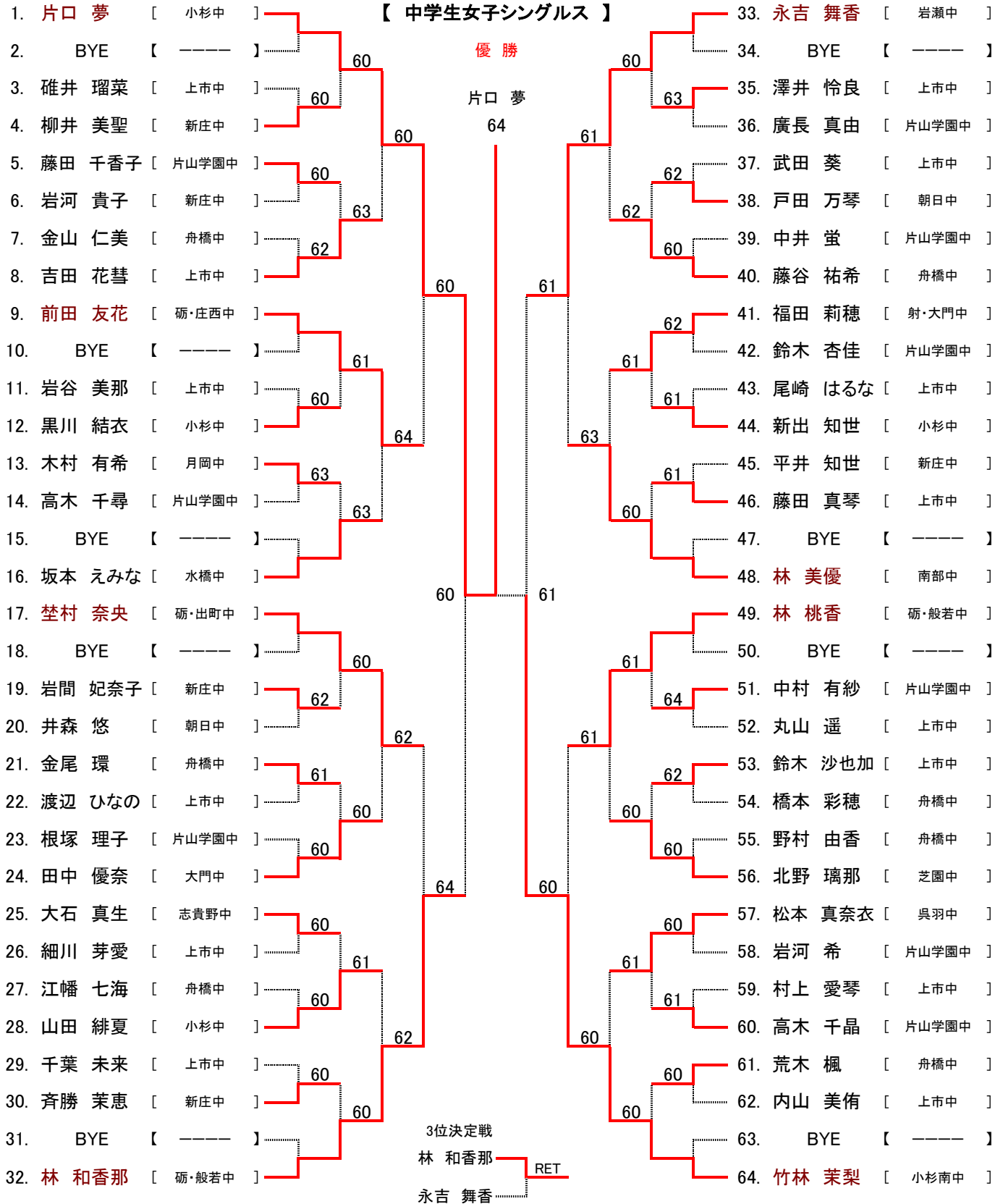


平成22年度 稲浪杯富山県秋季中学生テニス選手権大会

- ◎ 期 日：平成22年8月21日(土) 22(日)
- ◎ 会 場：八尾ゆめの森テニスコート
- ◎ 受 付：中学生は11:00~11:15までに受付終了のこと
- ◎ 試合方法：1セットマッチ(6-6後、タイブレーク) 練習初戦3分、以降サービス4本ずつ
- ◎ 参加料：1名 1500円 (ボール込み)



平成22年度 稲浪杯富山県秋季中学生テニス選手権大会

- ◎ 期 日：平成22年8月21日(土) 22(日)
- ◎ 会 場：八尾ゆめの森テニスコート
- ◎ 受 付：中学生は11:00~11:15までに受付終了のこと
- ◎ 試合方法：1セットマッチ(6-6後、タイブレーク) 練習初戦3分、以降サービス4本ずつ
- ◎ 参加料：1名 1500円 (ボール込み)

