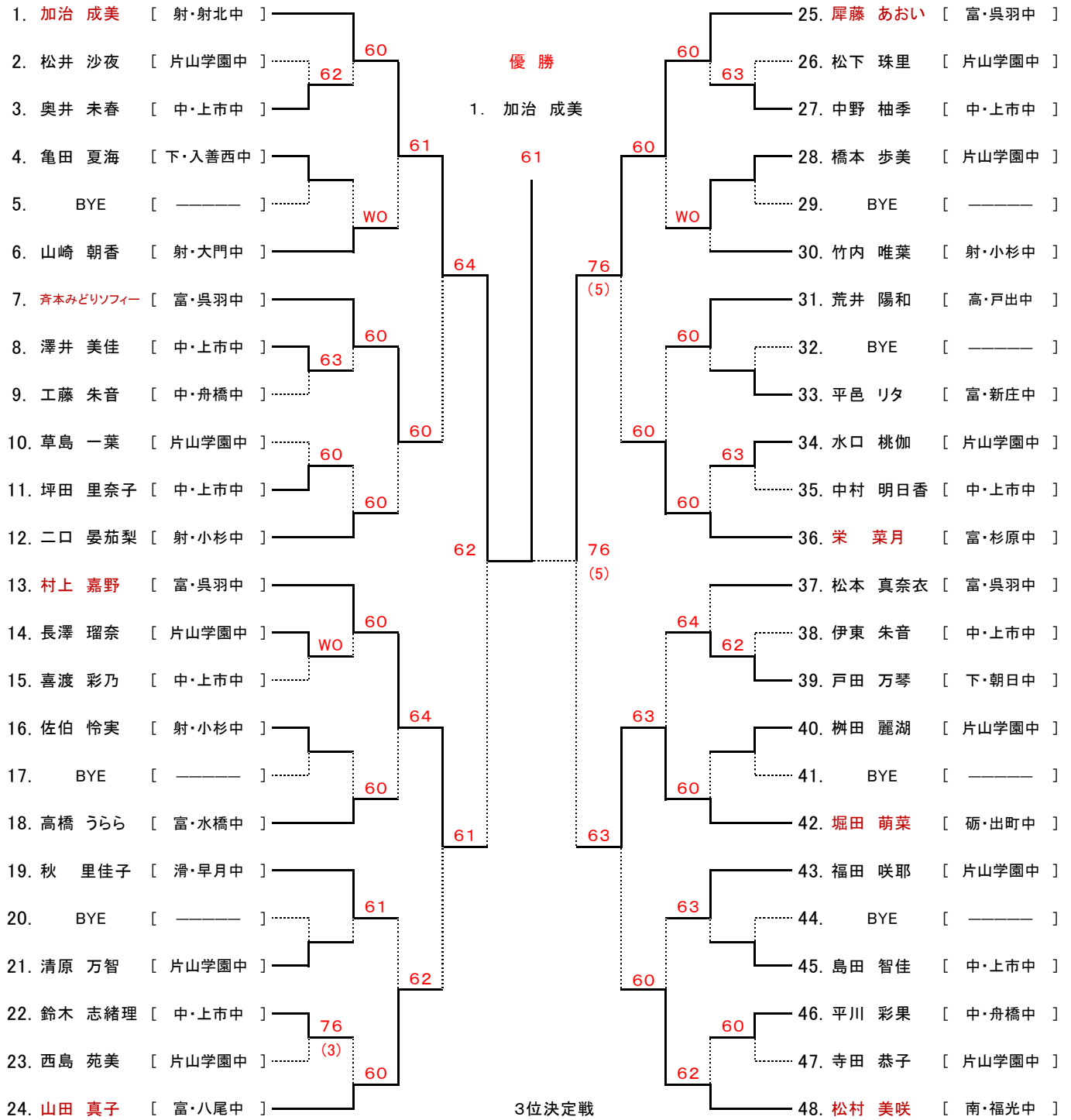


# 平成24年度 稲浪杯富山県秋季中学生テニス選手権大

- ◎ 期 日：平成24年8月25日(土) 26(日)
- ◎ 会 場：八尾ゆめの森テニスコート
- ◎ 受 付：中学生は10:30~10:45までに受付終了のこと
- ◎ 試 合 方 法：1セットマッチ(6-6後、タイブレーク)
- ◎ 参 加 料：1名 1500円 (ボール込み)

## 【 中学生女子シングルス 】



# 平成24年度 稲浪杯富山県秋季中学生テニス選手権大会

◎ 期 日：平成24年8月25日(土) 26(日)

◎ 会 場：八尾ゆめの森テニスコート

◎ 試合方法：1セットマッチ(6-6後、タイブレーク)

◎ 受 付：中学生は10:30~10:45までに受付終了のこと

◎ 参加料：1名 1500円 (ボール込み)

## 【 中学生男子シングルス 】

