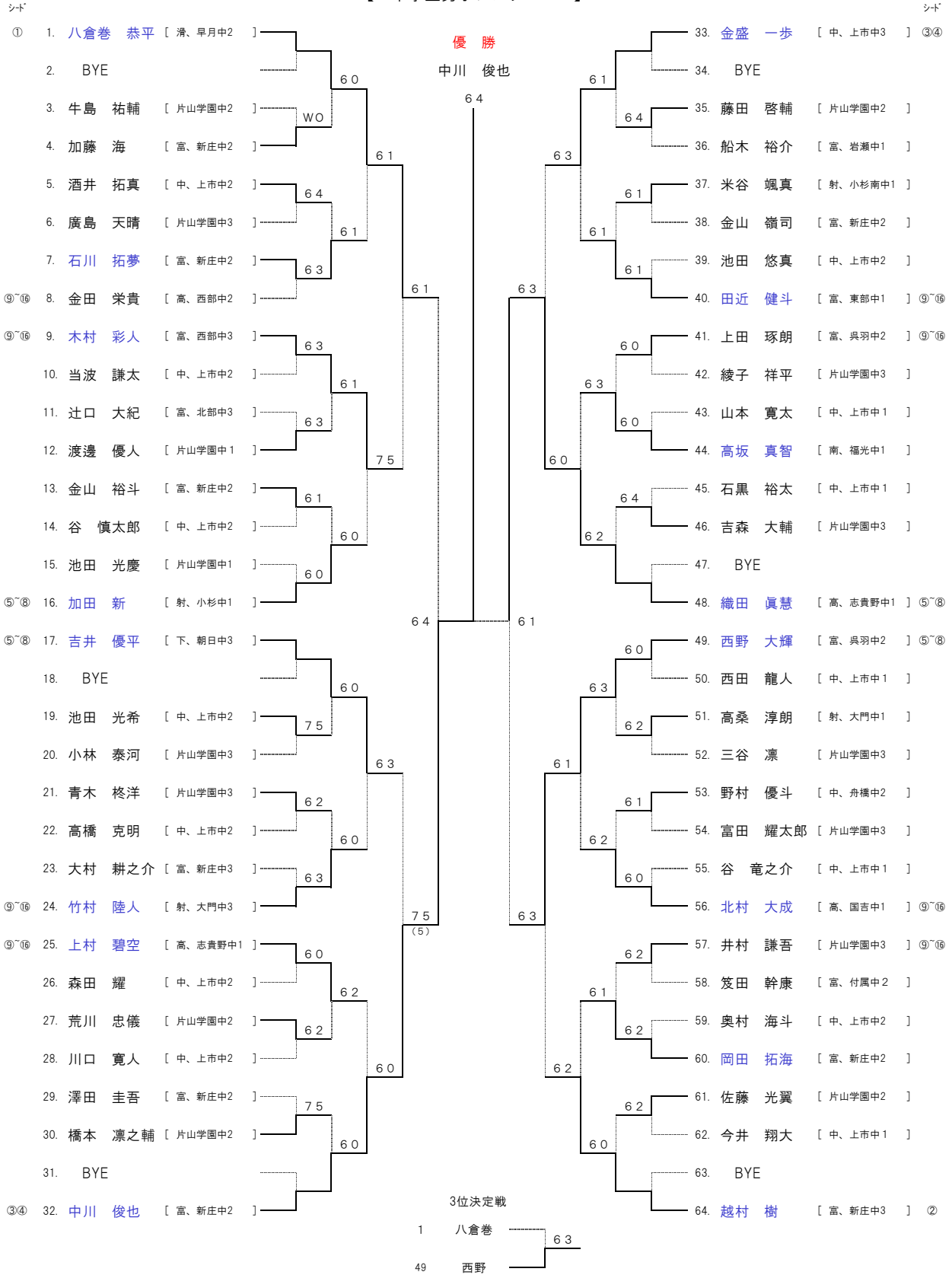


平成25年度 稲浪杯富山県秋季中学生テニス選手権大会

- ◎ 期 日：平成25年8月24日（土）
- ◎ 会 場：岩瀬スポーツ公園テニスコート
- ◎ 受 付：8：30～8：45までに受付終了のこと
- ◎ 試 合 方 法：1セットマッチ（6-6後、タイブレーク）
- ◎ 参 加 料：1名 1500円（ボール込み）

【 中学生男子シングルス 】



平成25年度 稲浪杯富山県秋季小学生テニス選手権大会

- ◎ 期 日：平成25年8月24日（土）
- ◎ 会 場：岩瀬スポーツ公園テニスコート
- ◎ 受 付：9：45～10：00までに受付終了のこと
- ◎ 試 合 方 法：1セットマッチ（6-6後、タイブレーク）
- ◎ 参 加 料：1名 1500円（ボール込み）

【 小学生男子シングルス 】

