

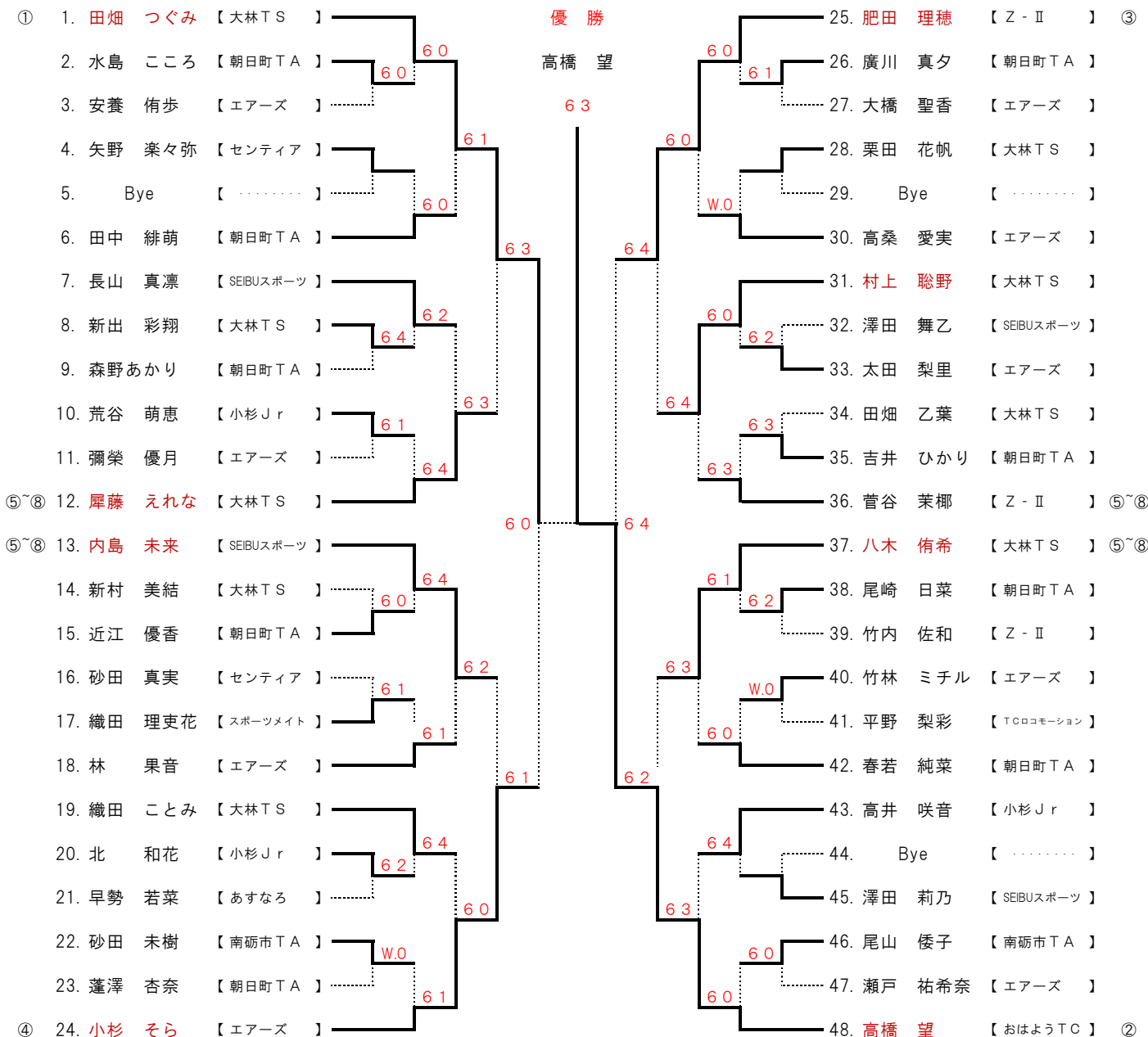
# 平成25年度 富山県春季ジュニアテニス選手権大会

(兼 北信越ジュニアテニス選手権大会 富山県予)

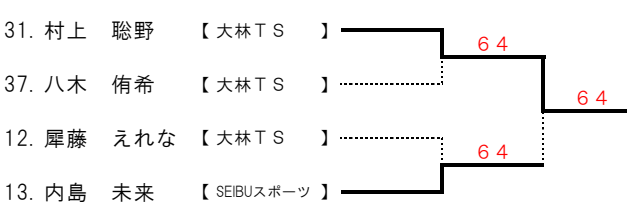
- ◎ 期 日：平成25年4月28日(日) ◎ 使用球 ダンロップスリクソン
- ◎ 会 場：岩瀬スポーツ公園テニスコート ◎ 試合方法：1セットマッチ(6-6後、タイブレーク)
- ◎ 受 付：全員 8:30~8:45 ◎ 審 判：選手によるSCU
- ◎ 参加料：1600円 (日本テニス協会ワンコイン対象大会)
- ◎ 北信越代表：北信越ジュニアテニス選手権大会 7月20日~23日 石川県 (成績上位者6名が参加できる)

★ ダブルスのエントリーは4月28日会場にて受付・・・ペアのどちらか又はどちらともがシングルスでベスト16に進出した選手が出場できる。

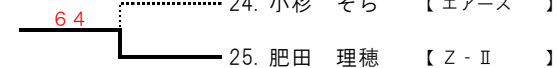
## 【 12才以下女子シングルス 】



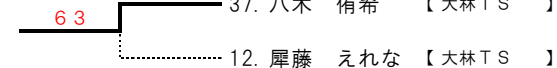
### 5, 6位決定戦



### 3位決定戦



### 7, 8位決定戦



# 平成25年度 富山県春季ジュニアテニス選手権大会

(兼 北信越ジュニアテニス選手権大会 富山県予選)

- ◎ 期 日：平成25年4月28日(日) ◎ 使用球：ダンロップスリクソン
- ◎ 会 場：岩瀬スポーツ公園テニスコート ◎ 試合方法：1セットマッチ(6-6後、タイブレーク)
- ◎ 受 付：8：30～8：45までに受付終了のこと ◎ 審 判：選手によるSCU
- ◎ 参 加 料：1600円 (日本テニス協会ワンコイン対象大会)
- ◎ 北 信 越 代 表：北信越ジュニアテニス選手権大会 7月20日～23日 石川県 (成績上位者6名が参加できる)

★ ダブルスのエントリーは4月28日会場にて受付・・・ペアのどちらか又はどちらともがシングルスでベスト16に進出した選手が出場できる。

## 【 12才以下男子シングルス 】

