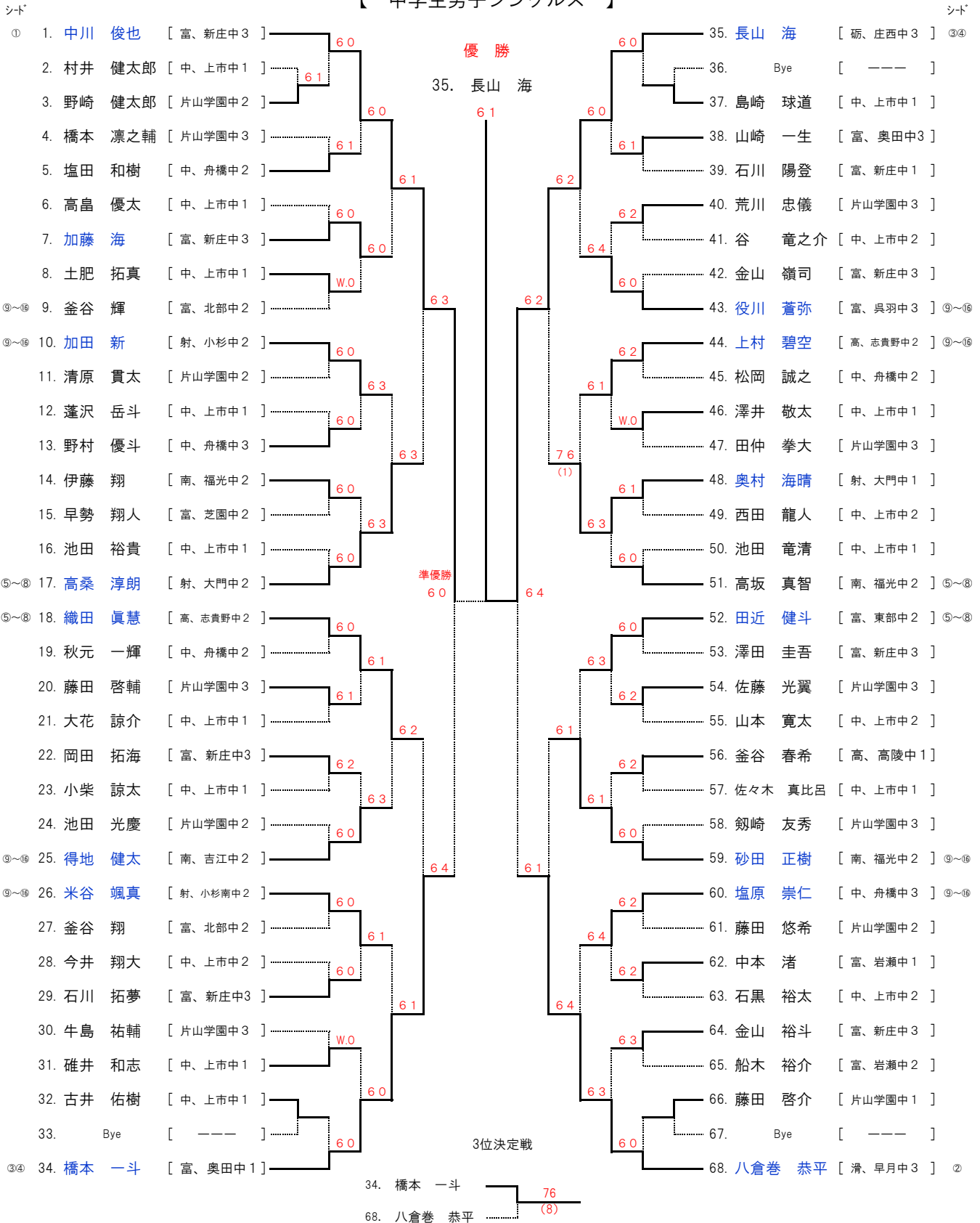


平成26年度 稲浪杯富山県秋季中学生テニス選手権大会

◎ 期 日：平成26年8月23日（土）
 ◎ 会 場：岩瀬スポーツ公園テニスコート
 ◎ 受 付：8：30～8：45までに受付終了のこと
 ◎ 試合方法：1セットマッチ（6-6後、タイブレーク）
 ◎ 参加料：1名 1600円（ボール込み） 当大会は「ワンコイン制度適用大会」です。

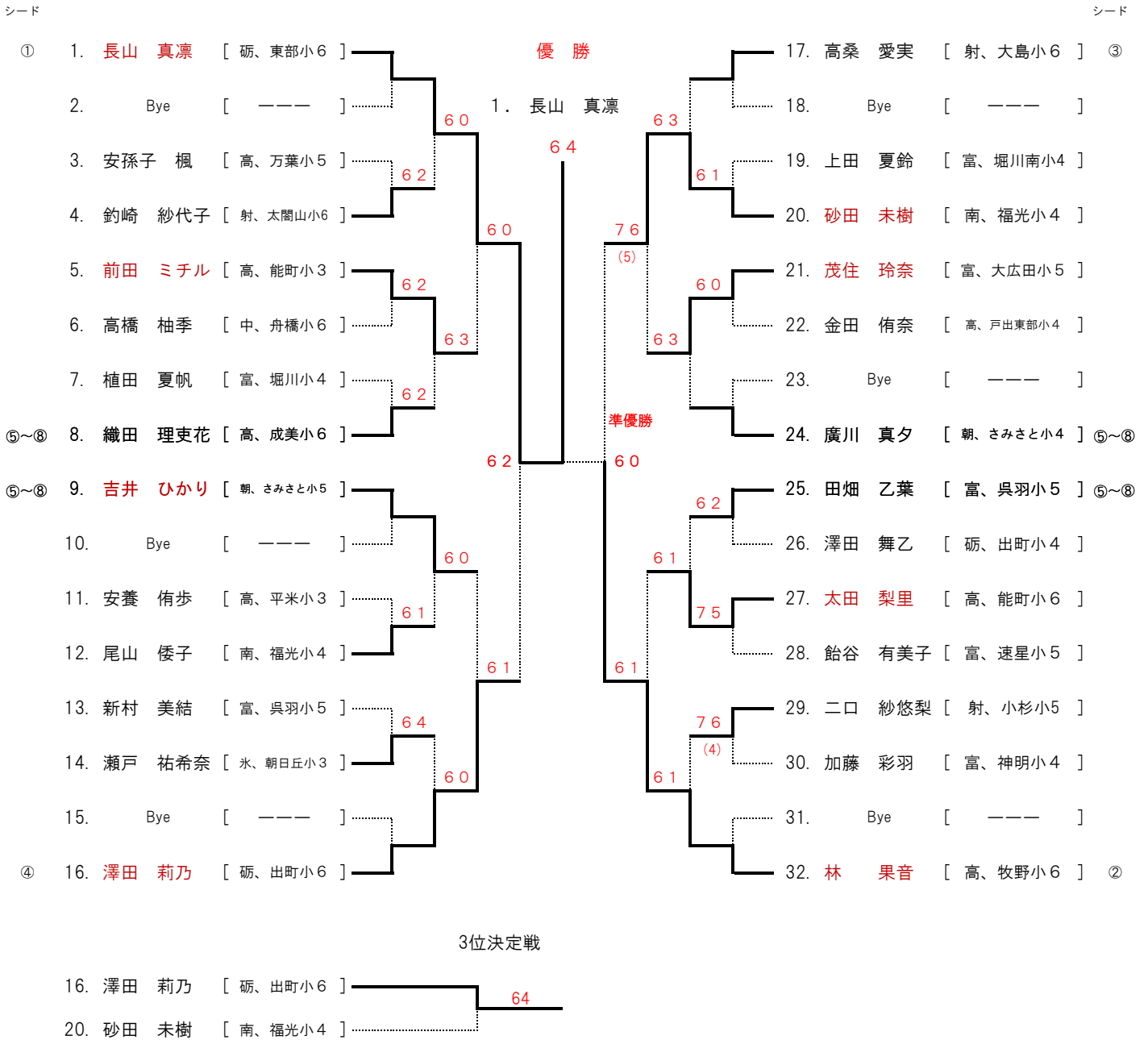
【 中学生男子シングルス 】



平成26年度 稲浪杯富山県秋季小学生テニス選手権大会

- ◎ 期 日：平成26年8月23日（土）
- ◎ 会 場：岩瀬スポーツ公園テニスコート
- ◎ 受 付：8：30～8：45までに受付終了のこと
- ◎ 試 合 方 法：1セットマッチ（6-6後、タイブレーク）
- ◎ 参 加 料：1名 1600円（ボール込み） 当大会は「ワンコイン制度適用大会」です。

【 小学生女子シングルス 】



平成26年度 稲浪杯富山県秋季小学生テニス選手権大会

- ◎ 期 日：平成26年8月23日（土）
- ◎ 会 場：岩瀬スポーツ公園テニスコート
- ◎ 受 付：8：30～8：45までに受付終了のこと
- ◎ 試合方法：1セットマッチ（6-6後、タイブレーク）
- ◎ 参加料：1名 1600円（ボール込み） 当大会は「ワンコイン制度適用大会」です。

【 小学生男子シングルス 】

シード

シード

