

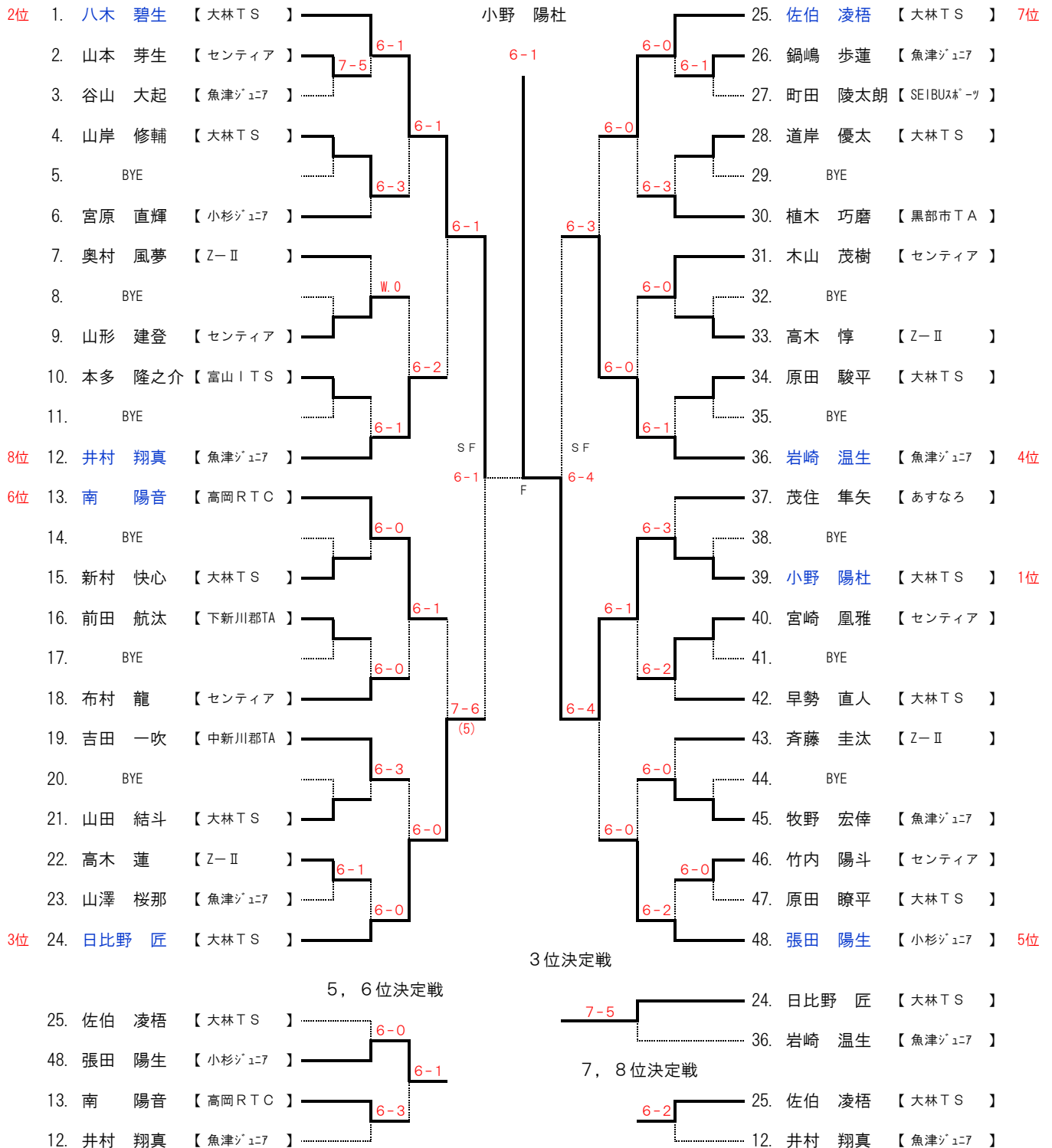
# 2016 富山県秋季ジュニアテニス選手権大会

兼ダンロップ全国選抜ジュニアテニス選手権富山県予選

- ◎ 期 日：平成28年10月15日(土) ◎ 使用球：ダンロップスリクソン
- ◎ 会 場：八尾ゆめの森テニスコート ◎ 試合方法：1セットマッチ(6-6後、タイブレーク)
- ◎ 受 付：全員 8:30~8:45までに受付終了のこと
- ◎ 参 加 料：1800円 (日本テニス協会ワンコイン対象大会)
- ◎ 北 信 越 予 選：ダンロップ全国選抜ジュニアテニス選手権北信越大会 平成29年4月に開催

## 【 12才以下男子シングルス 】 … 36名

優 勝





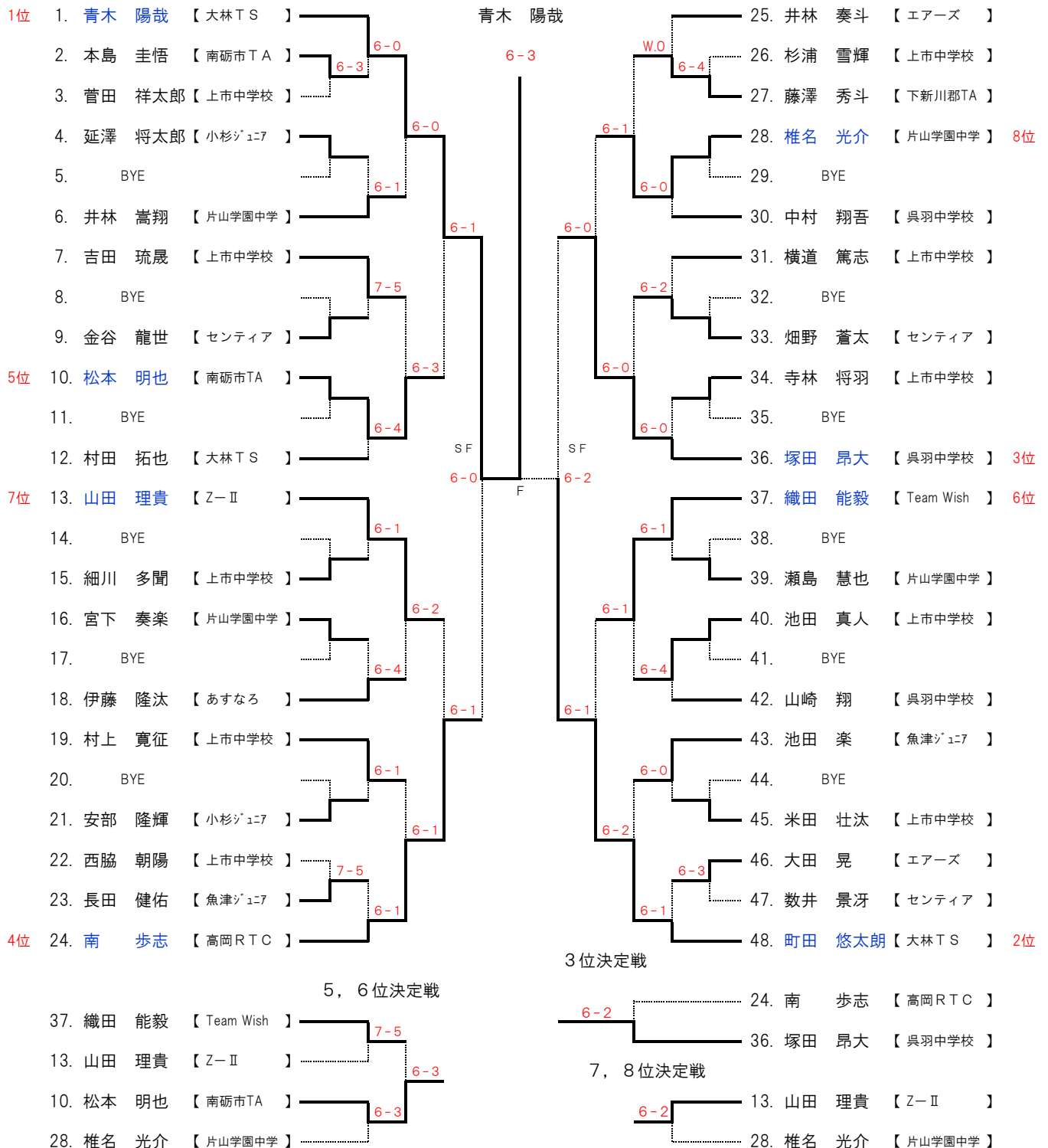
# 2016 富山県秋季ジュニアテニス選手権大会

兼ダンロップ全国選抜ジュニアテニス選手権富山県予選

- ◎ 期 日：平成28年10月15日(土)                      ◎ 使用球：ダンロップスリクソン
- ◎ 会 場：八尾ゆめの森テニスコート                      ◎ 試合方法：1セットマッチ(6-6後、タイブレーク)
- ◎ 受 付：全員 8:30~8:45までに受付終了のこと
- ◎ 参 加 料：1800円 (日本テニス協会ワンコイン対象大会)
- ◎ 北 信 越 予 選：ダンロップ全国選抜ジュニアテニス選手権北信越大会 平成29年4月

## 【 14才以下男子シングルス 】… 36名

優 勝



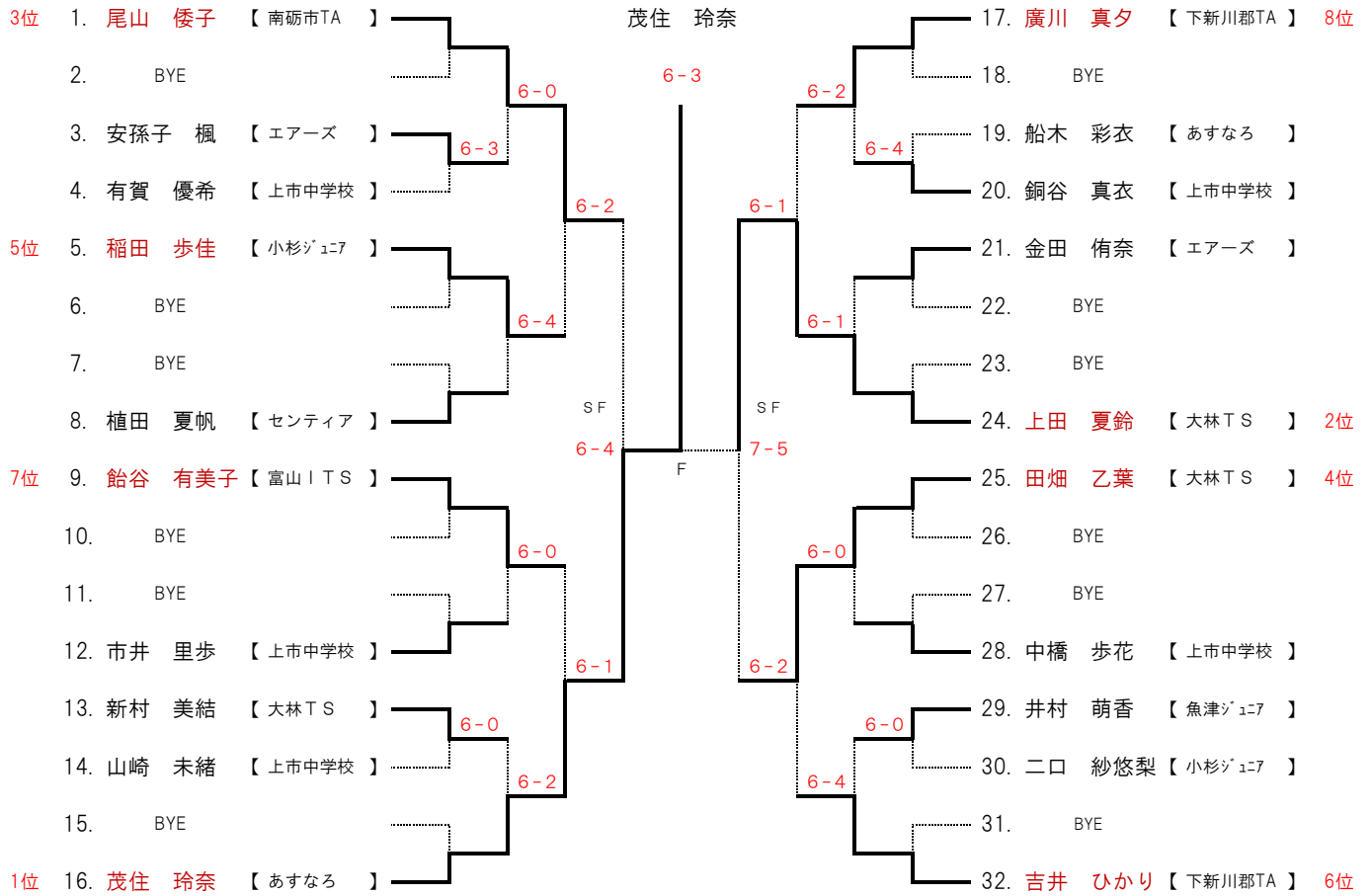
# 2016 富山県秋季ジュニアテニス選手権大会

兼ダンロップ全国選抜ジュニアテニス選手権富山県予選

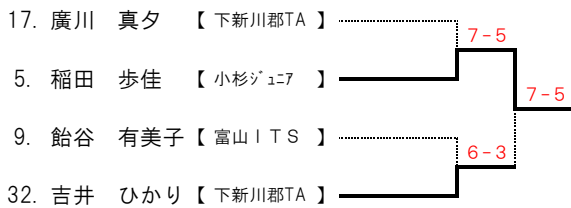
- ◎ 期 日：平成28年10月15日(土) ◎ 使用球：ダンロップスリクソン
- ◎ 会 場：八尾ゆめの森テニスコート ◎ 試合方法：1セットマッチ(6-6後、タイブレーク)
- ◎ 受 付：全員 8:30~8:45までに受付終了のこと
- ◎ 参 加 料：1800円 (日本テニス協会ワンコイン対象大会)
- ◎ 北信越予選：ダンロップ全国選抜ジュニアテニス選手権北信越大会 平成29年4月に開催

## 【 14才以下女子シングルス 】…20名

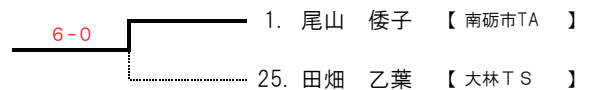
優勝



### 5, 6位決定戦



### 3位決定戦



### 7,8位決定戦

