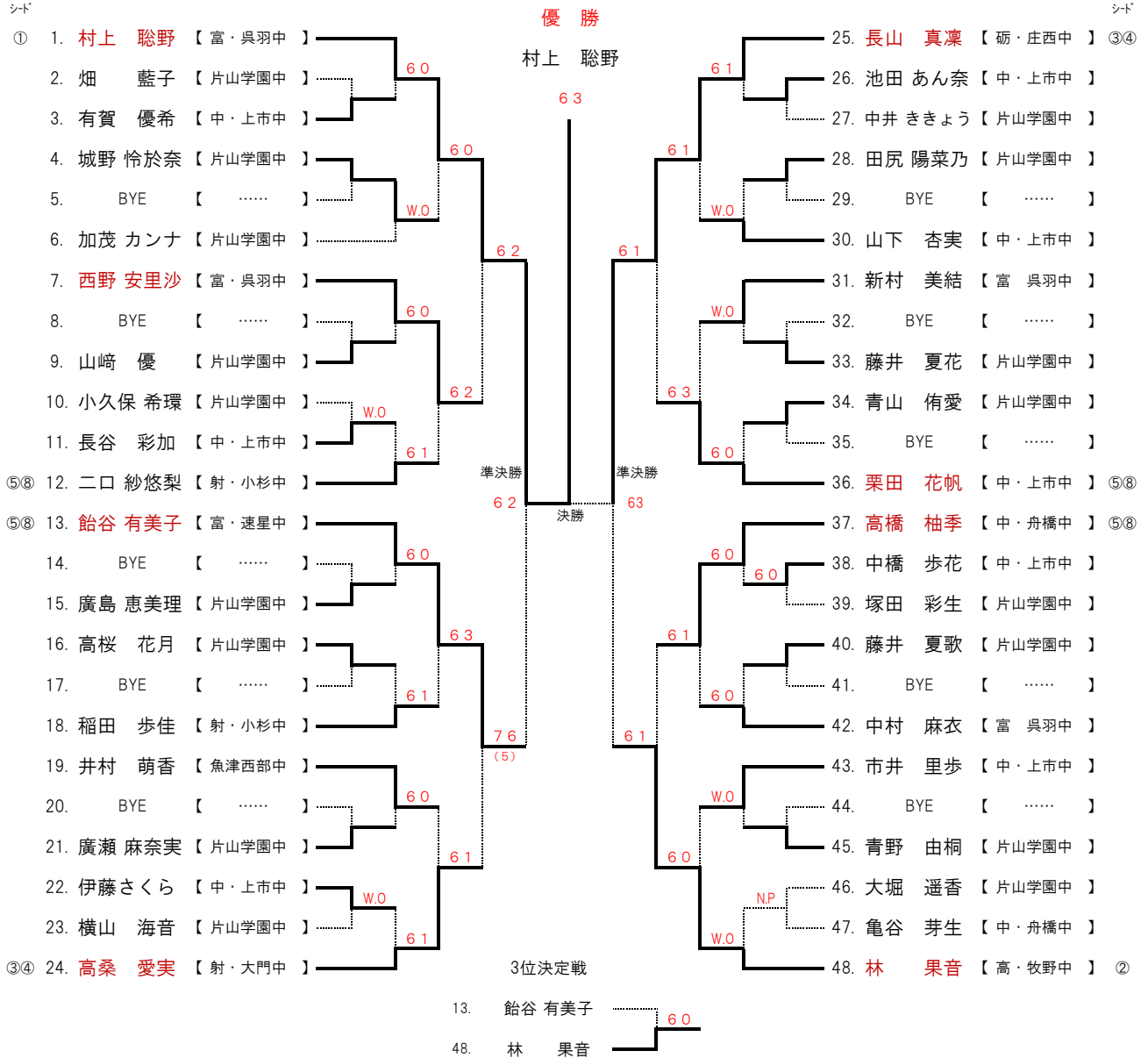


平成28年度 稲浪杯富山県秋季中学生テニス選手権大会

- ◎ 期日会場受付 : 平成28年8月27日(土)
- ◎ : 八尾ゆめの森テニスコート
- ◎ : 8:30~8:45までに受付終了のこと
- ◎ 試合方法 : 1セットマッチ(6-6後、タイブレーク)
- ◎ 参加料 : 1名 1800円 (ボール込み) 当大会は「ワンコイン制度適用大会」です。

【 中学生女子シングルス 】

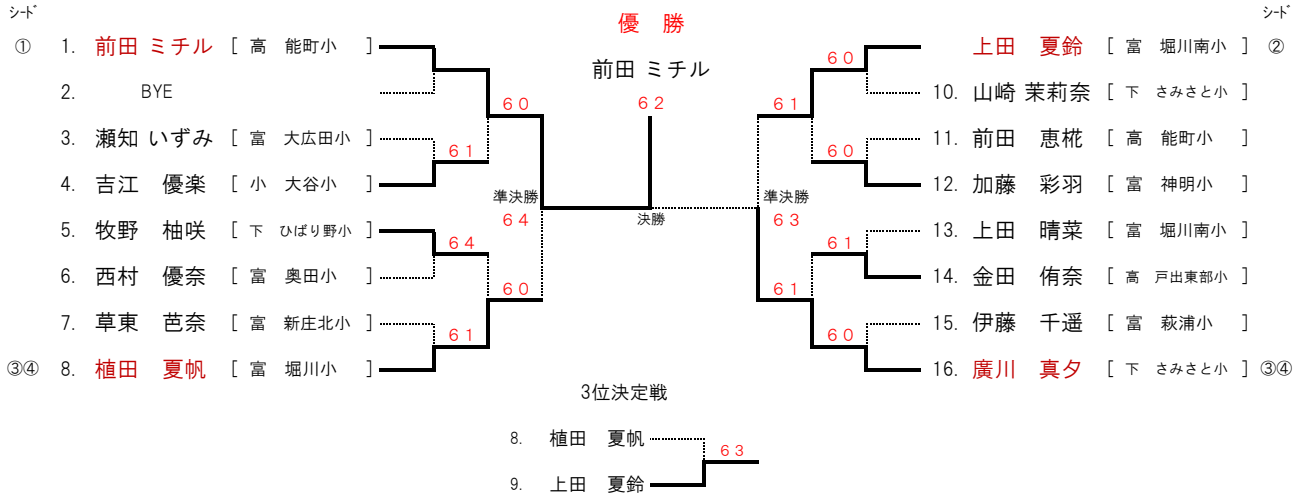


平成28年度 稲浪杯富山県秋季小学生テニス選手権大会

- ◎ 期 日：平成28年8月27日（土）
- ◎ 会 場：八尾ゆめの森テニスコート
- ◎ 受 付：8：30～8：45までに受付終了のこと
- ◎ 試合方法：1セットマッチ（6-6後、タイブレーク）
- ◎ 参加料：1名 1800円（ボール込み）

当大会は「ワンコイン制度適用大会」です。

【 小学生女子シングルス 】



平成28年度 稲浪杯富山県秋季小学生テニス選手権大会

- ◎ 期日会場受付 : 平成28年8月27日(土)
- ◎ : 八尾ゆめの森テニスコート
- ◎ : 8:30~8:45までに受付終了のこと
- ◎ 試合方法 : 1セットマッチ(6-6後、タイブレーク)
- ◎ 参加料 : 1名 1800円 (ボール込み) 当大会は「ワンコイン制度適用大会」です。

【 小学生男子シングルス 】

